

**Modulaire bereidingsapparatuur
Thermaline 90 - Pastakoker 20 liter,
gas, opstaande rand, draaideur, h 800**

ARTIKEL _____

MODEL _____

NAAM _____

SIS _____

AIA _____



589478 (MCKDFBDDPO)

PASTAKOKER 20 liter, gas,
bovenblad met opstaande
achterrاند, onderbouw met
draaideur, h 800 mm

Omschrijving

Product Nr.

Gas pastakoker met een kookbassin van 18 - 20 liter, 250x400x330 mm, voor het koken van pasta, rijst, aardappelen en groenten. Het dragende frame, het bovenblad en de beplating zijn vervaardigd van roestvrijstaal AISI304. 2 mm dik vlak bovenblad met anti-druppel frontprofiel en 40 mm hoge opstaande achterrاند. Het kookbassin van 1,5 mm dik roestvrijstaal AISI316L is naadloos ingelast in het bovenblad met rondom afgeronde hoeken en een overloop met afvoer. Rondom het kookbassin is een afgeronde opstaande rand ter voorkoming van lekken in de bak. De roestvrijstalen branders zijn onzichtbaar onder de bodem van het kookbassin geplaatst, uitgevoerd met waakvlam, elektrische ontsteking (met batterij) en vlambeveiliging. Energie regeling van 40 tot 90°C. Oververhitting beveiliging en droogkook beveiliging. Regelbare continu watervulling via een waterinloop. Metalen bedieningsknoppen met siliconen softgrip. Onderbouw met aftapkraan en dubbelwandige draaideur, de bodemplaat is uitgevoerd met naadloos afgeronde hoeken (H2). 231 mm hoge roestvrijstalen rookgasafvoer achter. Gladde oppervlakken voor eenvoudige reiniging. Thermodul koppelrails maken een strakke verbinding met andere units van de Thermaline mogelijk. IPX4 waterdicht. Standaard worden geen kookmanden of een deksel meegeleverd, deze zijn optioneel leverbaar.

Goedkeuring

Uitvoering

- Naast het koken van pasta, kan het apparaat tevens worden gebruikt voor alle soorten noedels, rijst, aardappelen en groente.
- Thermostatische bediening met veiligheidsthermostaat.
- Alle belangrijke componenten zijn eenvoudig bereikbaar vanaf de voorzijde.
- Makkelijk schoon te maken bassin met afgeronde hoeken.
- Het Thermodul verbindingssysteem zorgt voor een vrijwel naadloos bovenblad bij gekoppelde units.
- Metalen bedieningsknoppen met hygiënische siliconen softgrip voor eenvoudige bediening en reiniging. Het speciale ontwerp van de knoppen voorkomt het binnendringen van vuil en water.
- Groot en duidelijk digitaal display van getemperd glas, bestand tegen warmte en chemicaliën, laat de temperatuur of de vermogensinstelling zien en tevens de aan-uit instelling van het apparaat en van de verwarmingselementen.
- De bak is uitgevoerd met een rondom lopende opstaande rand zodat er geen vervuild water in kan lopen.
- Drie beveiligingen beschermen tegen te hoge temperatuur en kunnen handmatig gereset worden zonder noodzakelijk gereedschap.
- Elektrische ontsteking door middel van een batterij, met een thermokoppel voor extra beveiliging.

Constructie

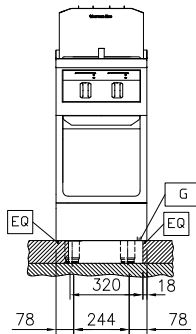
- Het bovenblad is van 2 mm dik roestvrijstaal 1.4301 (AISI304).
- Uitgevoerd overeenkomstig DIN 18860-2, met een bovenblad met 20 mm anti-druppelprofiel en een 70 mm verzonken plint.
- Gladde oppervlakken zonder verborgen hoeken voor eenvoudig schoonmaken.
- Het waterbassin van roestvrijstaal AISI316L (1.4435) is naadloos ingelast in het bovenblad.
- Hoogrendement branders van roestvrijstaal AISI430 met vlambeveiliging.
- IPX4 water protectie.
- Inwendig roestvrijstalen frame voor heavy duty stevigheid.

Duurzaamheid

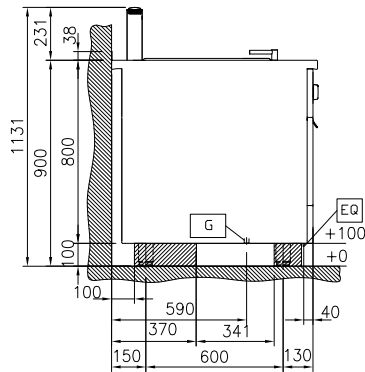
- EnergyControl: unieke functie voor nauwkeurige energieregeling, beheersing van het kookniveau en beperking van het energieverbruik.



Front aanzicht

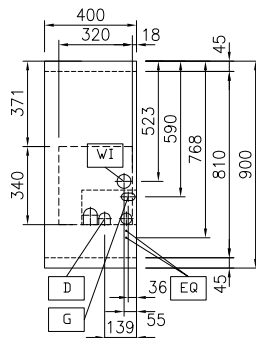


Zij aanzicht



- D = Afvoer
 EQ = Equipotentiaal schroef
 G = Gas aansluiting
 WI = Water invoer

Boven aanzicht


Gas

Gas vermogen	
589478 (MCKDFBDDPO)	11.5 kW
Gas aansluiting	1/2"

Water

Koud water aansluiting	3/4"
Afvoer aansluiting	1"

Algemene gegevens

Effectieve bak afmetingen, lengte	250 mm
Effectieve bak afmetingen, hoogte	330 mm
Effectieve bak afmetingen, breedte	400 mm
Bak capaciteit	18 lt MIN; 20 lt MAX
Thermostaat instelling	40 °C MIN; 90 °C MAX
Externe afmetingen, lengte	400 mm
Externe afmetingen, breedte	900 mm
Externe afmetingen, hoogte	800 mm
Gewicht, netto	73 kg
Waterdichtheid index	IPX4

Optionele accessoires

- | | | | | | |
|--|------------|--------------------------|--|------------|--------------------------|
| • KOPPELRAIL 900 mm, voor Thermaline 90 en Prothermetic 90 apparaten met opstaande rand, links of rechts | PNC 912499 | <input type="checkbox"/> | • BODEMREK voor plaatsing van 1/4 kookmanden 913136, voor 20 liter pastakoker | PNC 913138 | <input type="checkbox"/> |
| • HANDRAIL 400x130 mm, voor montage op het front | PNC 912522 | <input type="checkbox"/> | • DEKSEL voor 20 liter pastakoker | PNC 913148 | <input type="checkbox"/> |
| • PORTIONEERSCHAP 400x200 mm, voor montage op het front | PNC 912552 | <input type="checkbox"/> | • EINDRAIL 900 mm, links, voor Thermaline 90 apparaten met opstaande rand en profiel zijpaneel | PNC 913208 | <input type="checkbox"/> |
| • AFZETSCHAP 300x900 mm, op inklapbare consoles | PNC 912581 | <input type="checkbox"/> | • EINDRAIL 900 mm, rechts, voor Thermaline 90 apparaten met opstaande rand en profiel zijpaneel | PNC 913209 | <input type="checkbox"/> |
| • AFZETSCHAP 400x900 mm, op inklapbare consoles | PNC 912582 | <input type="checkbox"/> | • U-RAIL voor rug-aan-rug opstelling, Thermaline en ProThermetic met opstaande rand | PNC 913226 | <input type="checkbox"/> |
| • AFZETSCHAP 200x900 mm, op vaste consoles | PNC 912589 | <input type="checkbox"/> | • INZETRAIL 900 mm, Thermaline 90 tegen ander fabrikaat, links of rechts | PNC 913232 | <input type="checkbox"/> |
| • AFZETSCHAP 300x900 mm, op vaste consoles | PNC 912590 | <input type="checkbox"/> | • PROFIEL ZIJPANEEL, LINKS, versterkte uitvoering voor montage van een zijschap, Thermaline 90 met opstaande rand, H 800 mm, wandopstelling | PNC 913268 | <input type="checkbox"/> |
| • AFZETSCHAP 400x900 mm, op vaste consoles | PNC 912591 | <input type="checkbox"/> | • PROFIEL ZIJPANEEL, RECHTS, versterkte uitvoering voor montage van een zijschap, Thermaline 90 met opstaande rand, H 800 mm, wandopstelling | PNC 913270 | <input type="checkbox"/> |
| • FRONTPLINT 400x100 mm, voor 100 mm hoge Thermaline stelpoten | PNC 912594 | <input type="checkbox"/> | • VERDEEL PANEEL Thermaline 90, H 800 mm | PNC 913673 | <input type="checkbox"/> |
| • SET VAN 2 ZIJPLINTEN 900x100 mm, links en rechts, wandopstelling, voor 100 mm hoge Thermaline stelpoten | PNC 912624 | <input type="checkbox"/> | • VLAK ZIJPANEEL, RECHTS of LINKS, Thermaline 90, H 800 mm, voor opstelling met de zijkant tegen een muur of tegen een andere unit | PNC 913689 | <input type="checkbox"/> |
| • SET VAN 2 ZIJPLINTEN 1800x100 mm, links en rechts, Thermaline 90 met rug-aan-rug eilandopstelling, voor 100 mm hoge Thermaline stelpoten | PNC 912627 | <input type="checkbox"/> | | | |
| • RVS SOKKEL 400x850x100 mm, voor Thermaline 90 units, wand opstelling | PNC 912897 | <input type="checkbox"/> | | | |
| • RVS SOKKEL 400x800x100 mm, voor Thermaline 90 units, eiland opstelling | PNC 912916 | <input type="checkbox"/> | | | |
| • KOPPELRAIL 900 mm, voor Thermaline 90 - Prothermetic 90 apparaten (links) met classic C90 apparaten (rechts), met opstaande rand | PNC 912981 | <input type="checkbox"/> | | | |
| • KOPPELRAIL 900 mm, voor Thermaline 90 - Prothermetic 90 apparaten (rechts) met classic C90 apparaten (links), met opstaande rand | PNC 912982 | <input type="checkbox"/> | | | |
| • ACHTERPANEEL voor Thermaline apparatuur, B 400 mm, H 800 mm, eilandopstelling | PNC 913022 | <input type="checkbox"/> | | | |
| • KOOKMAND 1/1 voor 20 liter pastakoker | PNC 913036 | <input type="checkbox"/> | | | |
| • PROFIEL ZIJPANEEL, LINKS, Thermaline 90 met opstaande rand, H 800 mm, wandopstelling | PNC 913102 | <input type="checkbox"/> | | | |
| • PROFIEL ZIJPANEEL, RECHTS, Thermaline 90 met opstaande rand, H 800 mm, wandopstelling | PNC 913106 | <input type="checkbox"/> | | | |
| • EINDRAIL 900 mm, links, voor Thermaline 90 apparaten met opstaande rand en vlak zijpaneel | PNC 913117 | <input type="checkbox"/> | | | |
| • EINDRAIL 900 mm, rechts, voor Thermaline 90 apparaten met opstaande rand en vlak zijpaneel | PNC 913118 | <input type="checkbox"/> | | | |
| • 2 KOOKMANDEN 1/2, ACHTER ELKAAR voor 20 liter pastakoker | PNC 913135 | <input type="checkbox"/> | | | |
| • 4 KOOKMANDEN 1/4 voor 20 liter pastakoker. Bodemrek 913138 is noodzakelijk voor plaatsing van deze set | PNC 913136 | <input type="checkbox"/> | | | |
| • 2 KOOKMANDEN 1/2, NAAST ELKAAR voor 20 liter pastakoker | PNC 913137 | <input type="checkbox"/> | | | |